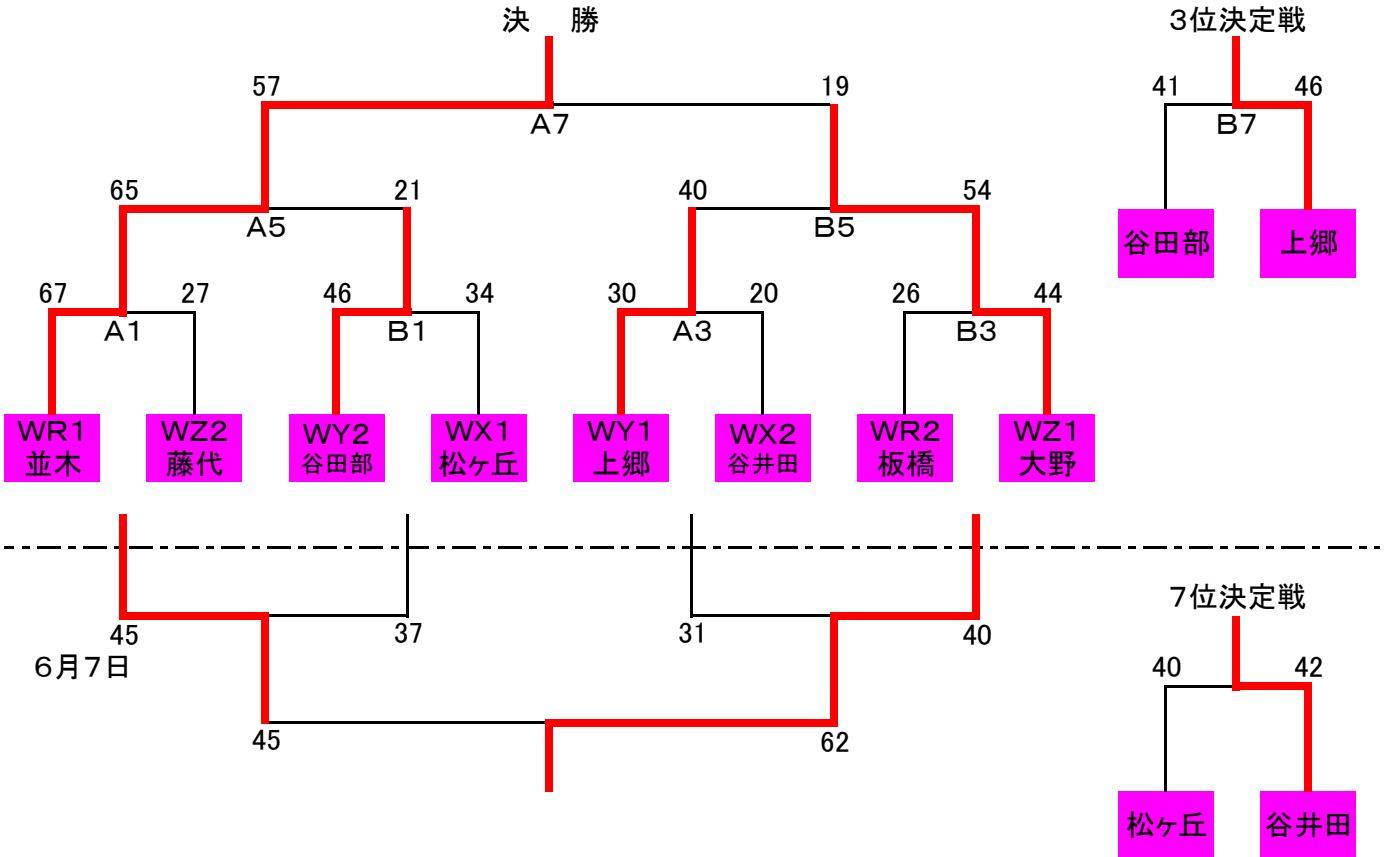


# 平成21年度 県南B地区夏季大会組合せ(女子)

【決勝トーナメント(H21年6月6日・7日)】

6月6日



【2次予選リーグ(平成21年5月31日)】

|    | W  | R       |    | W   | X   |    | W  | Y   |    | W  | Z   |
|----|----|---------|----|-----|-----|----|----|-----|----|----|-----|
| 1  | A1 | 並木      | 1  | D1  | 取手西 | 1  | C1 | 上郷  | 1  | B1 | 大野  |
| 2  | E2 | 沼崎      | 2  | G2  | 戸頭西 | 2  | A2 | 要   | 2  | F2 | 松前台 |
| 3  | G1 | 板橋      | 3  | F1  | 松ヶ丘 | 3  | E1 | 谷田部 | 3  | H1 | 作岡  |
| 4  | C2 | ドリームキッズ | 4  | B2  | 谷井田 | 4  | H2 | 谷原  | 4  | D2 | 藤代  |
| 会場 | 板橋 |         | 会場 | 松ヶ丘 |     | 会場 | 上郷 |     | 会場 | 大野 |     |

【1次予選リーグ(平成21年5月24日)】

|    | A    |   | B    |    | C       |    | D   |  |
|----|------|---|------|----|---------|----|-----|--|
| 1  | 並木   | 1 | 大野   | 1  | 上郷      | 1  | 藤代  |  |
| 2  | 要    | 2 | 谷井田  | 2  | 郷州      | 2  | 布川  |  |
| 3  | 小絹   | 3 | 御所ヶ丘 | 3  | ドリームキッズ | 3  | 取手西 |  |
| 4  | 井野OP | 4 | 久賀OP | 4  |         | 4  |     |  |
| 会場 | 小絹   |   | 会場   | 大野 |         | 会場 | 大井沢 |  |

|    | E    |   | F   |    | G   |    | H       |  |
|----|------|---|-----|----|-----|----|---------|--|
| 1  | 谷田部  | 1 | 松ヶ丘 | 1  | 板橋  | 1  | 谷原      |  |
| 2  | 沼崎   | 2 | 松前台 | 2  | 吉田  | 2  | 戸頭東     |  |
| 3  | 取手中央 | 3 | 北条  | 3  | 戸頭西 | 3  | 作岡      |  |
| 4  |      | 4 |     | 4  |     | 4  |         |  |
| 会場 | 北条   |   | 会場  | 北条 |     | 会場 | 板橋 → 谷原 |  |

【リーグ戦試合順】

4チーム

|   | 1 | 2 | 3 | 4 |
|---|---|---|---|---|
| 1 |   | ① | ⑥ | ③ |
| 2 |   |   | ④ | ⑤ |
| 3 |   |   |   | ② |
| 4 |   |   |   |   |

3チーム

|   | 1 | 2 | 3 |
|---|---|---|---|
| 1 |   | ① | ③ |
| 2 |   |   | ② |
| 3 |   |   |   |