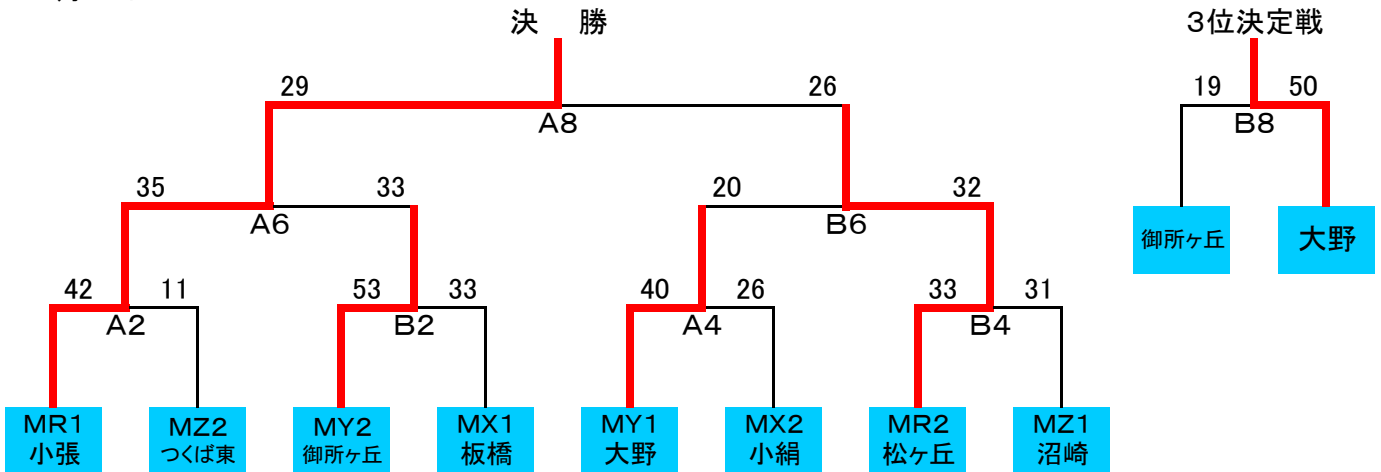


平成22年度 県南B地区新人大会組合せ(男子)

【決勝トーナメント(H23年2月27日)】

2月27日



3月13日 5-8位決定戦(4チームによるリーグ戦)

【2次予選リーグ(平成23年2月20日)】

No.	M	R	No.	M	X	No.	M	Y	No.	M	Z
1	A1	松ヶ丘	1	D1	板橋	1	C1	御所ヶ丘	1	B1	沼崎
2	E2	藤代	2	G2	利根	2	A2	六郷	2	F2	ファインズ
3	G1	小張	3	F1	小絹	3	E1	大野	3	H1	つくば東
4	C2	ソニックキッズ	4	B2	谷田部	4	H2	くわがた	4	D2	文間
会場	大井沢小		会場	小絹小		会場	松前台小		会場	沼崎小	

【1次予選リーグ(平成23年2月13日)】

	A		B		C		D	
1	六郷	1	谷田部	1	ソニックキッズ	1	文間	
2	松ヶ丘	2	沼崎	2	御所ヶ丘	2	板橋	
3		3	吉田 OP	3	取手西 OP	3	久賀 OP	
4		4		4		4		
会場	六郷小		会場	上郷小		会場	布川小	
	E		F		G		H	
1	大野	1	ファインズ	1	利根	1	上郷	
2	藤代	2	小絹	2	小張	2	くわがた	
3	戸頭西 OP	3	東 OP	3	今鹿島	3	つくば東	
4		4		4		4		
会場	小絹小		会場	小絹小		会場	上郷小	

【リーグ戦試合順】

4チーム

	1	2	3	4
1		①	⑥	③
2			④	⑤
3				②
4				

3チーム

	1	2	3
1		①	③
2			②
3			

【リーグ戦TO順】

4チーム

1試合目	No. 3のチーム
2試合目	No. 1のチーム
3試合目	No. 2のチーム
4試合目	No. 1のチーム
5試合目	No. 3のチーム
6試合目	No. 4のチーム

3チーム

1試合目	No. 3のチーム
2試合目	No. 1のチーム
3試合目	No. 2のチーム